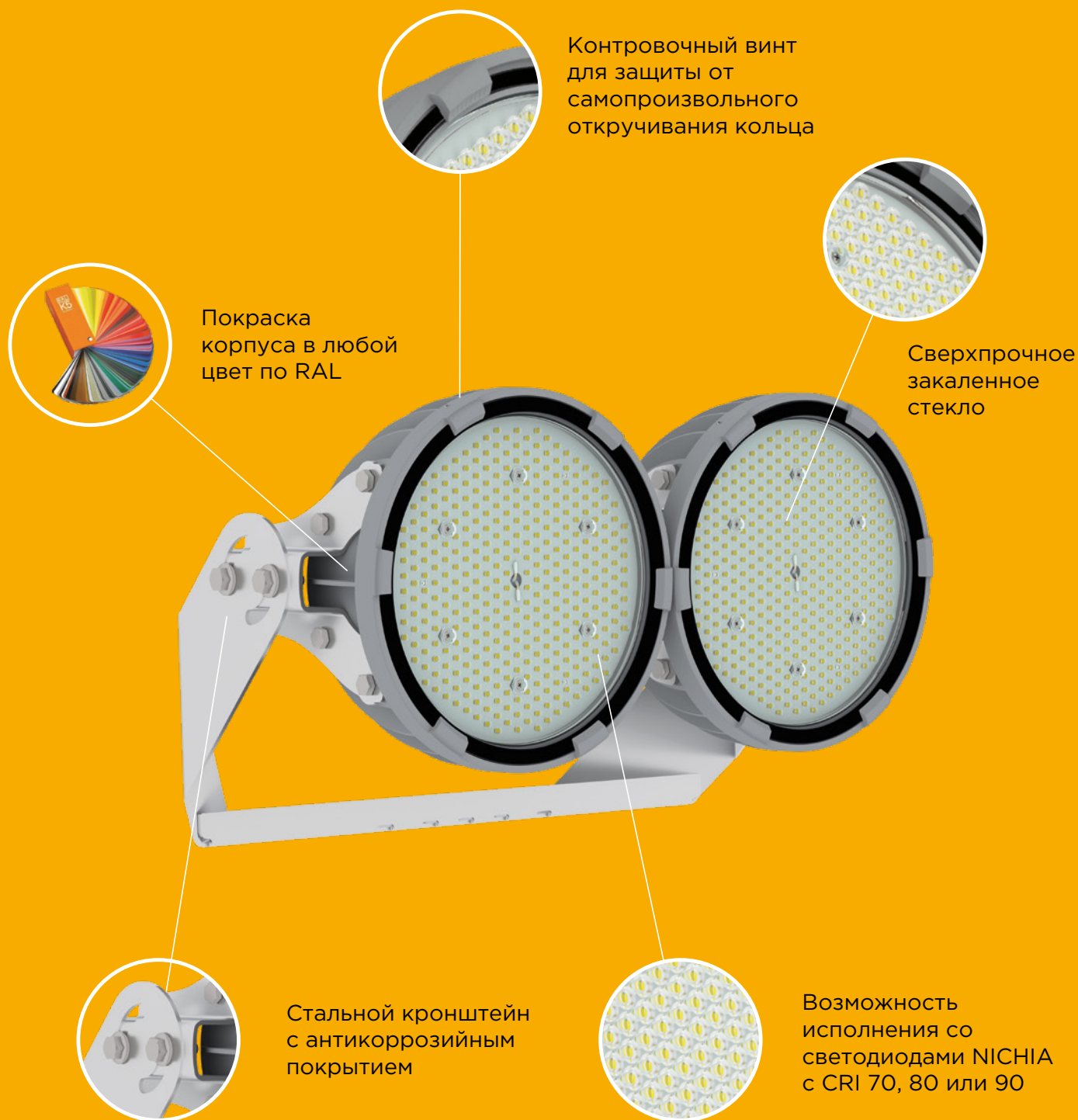


# СВЕТОДИОДНЫЙ СВЕТИЛЬНИК FNB 33-300-840-F30



**cos φ**  
0,96

**NICHIA**  
LED

**300**  
Вт

**IP 66**

**133**  
Лм/Вт

**DIMM\***

**5**  
лет

Предназначен для освещения производственных, складских, торговых, спортивных объектов.

# ФЕРЕКС

# СВЕТОДИОДНЫЙ СВЕТИЛЬНИК FHV 33-300-840-F30

## КОРПУС

Сплав алюминия с полимерным покрытием. Повышенная механическая прочность светильника.

## ОПТИКА

ПММА и закаленное стекло.

## ИСТОЧНИК СВЕТА

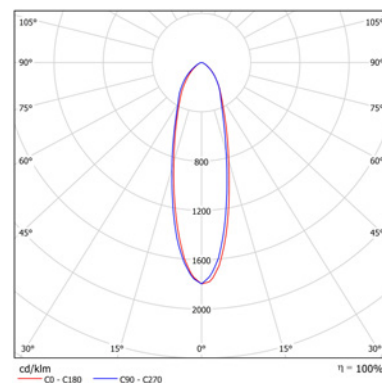
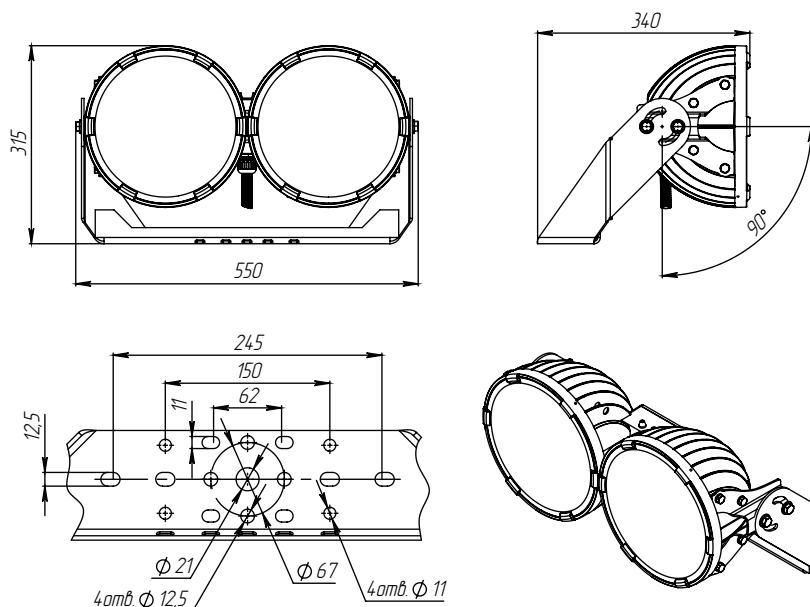
Высокоэффективные светодиоды NICHIA.

## КРЕПЛЕНИЕ

Поворотный стальной кронштейн с антикоррозийным покрытием.

## ТЕХНИЧЕСКИЕ ХАРАКТЕРИСТИКИ

Потребляемая мощность	300 Вт
Световой поток светильника	39777 Лм
Индекс цветопередачи	>80
Кривая силы света	F-концентрированная 30°
Цветовая температура	4000 К
Степень защиты корпуса	IP66
Температура эксплуатации	-40 ÷ +50 °C
Вид климатического исполнения	У1
Габариты	550x315x340 мм
Вес	16,5 кг
Гарантийный срок	5 лет



# ФЕРЕКС

светодиодные решения

PROMLAMP.RU

**ПРОМЛАМП**  
ОФИЦИАЛЬНЫЙ ДИСТРИБЬЮТОР

**ФЕРЕКС**